

Anbausteckdose gerade - Flansch 91x91, Befestigung 70x70

Artikelbeschreibung

BALS-Art.-Nr	13048
EAN/Stück	4024941130486
Produktgruppe	Anbausteckdose gerade
Stromstärke	16A
Polzahl	3p (2P+PE)
Uhrzeitstellung	4h
Spannung	100 bis 130V
Frequenz	50 und 60Hz
Schutzart	IP44
Kennfarbe	gelb, Gehäuse- und Klappdeckelfarbe grau RAL 7035
Anschlusstechnik	Schraubklemmen als Buchsenklemmen
Max. Leiterquerschnitt	4,0 mm ²

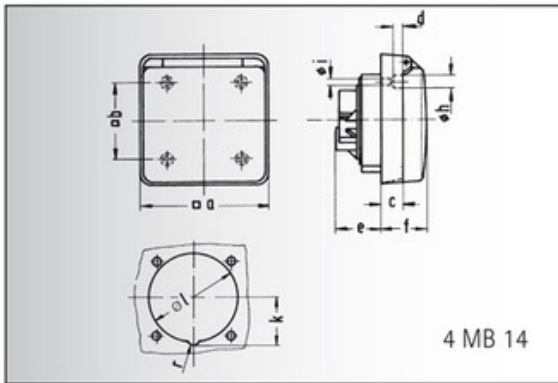


Weitere Informationen

Zusätzliche technische Informationen	Geeignet für den Einbau im Kabelkanal
--------------------------------------	---------------------------------------

Materialien

Gehäusematerial	Polystyrol
Kontakt	Kontaktträger aus Polyamid, die Kontakte sind aus Messing
Gewicht/Stück	0.185 kg
Verpackungseinheit	10 Stück



Ampere	16	16	32
Polzahl	3	5	5
a [□]	91,0	91,0	90,0
b [□]	70,0	70,0	60,0
c	15,2	15,2	-
d ø	2,7	2,7	-
e	28,0	28,0	31,0
f	36,0	36,0	39,5
h ø	7,5	7,5	-
i ø	4,8	4,8	4,1
k	-	34,0	42,5
l	54,0	64,0	75,0
r	-	10,0	10,0