



CAPUS® Panel

SWITCH TO SMALL

Lasttrennschalter für DC-Anwendungen



Leistungsstark

Hervorragende Leistung bei hohen Temperaturen, ohne Derating



Adaptiv

Geeignet für vielfältige Anwendungen, auch im industriellen Bereich



Kompakt

Sehr kompakt, kleinster Einbauraum auf dem Markt



Vielseitig

Anschlussmöglichkeit mit senkrechten und waagerechten Verbindungen, durch die Lage der Kontakte leicht zu realisieren



Robust

Kurzschlussstrom bis 40 kA



Flexibel

Externer Handgriff mit Schutzgrad IP66 und NEMA 4X



Sicher

Zuverlässige Schaltbarkeit bis 500 A mit 1500V DC



Zertifiziert

Zugelassen nach UL98B und IEC 60947-3

Lasttrennschalter für DC-Anwendungen

Standard IEC 60947-3		CAPUS®Panel Lasttrennschalter 400 A IEC	CAPUS®Panel Lasttrennschalter 500 A IEC
Artikelnummer		23053	23052
Bemessungsstrom (I_e)		400 A	500 A
Betriebsstrom (I_u)		400 A	500 A
Thermischer Strom (I_{th})		400 A	500 A
Bemessungsspannung (U_e)		1500 VDC	1500 VDC
Bemessungsisolationsspannung (U_i)		1500 VDC	1500 VDC
Bemessungsstossspannung (U_{imp})		12 kV	12 kV
Bemessungskurzzeitstromfestigkeit (I_{cw})		15 kA - 1 s	15 kA - 1 s
Bemessungskurzschlusseinschaltvermögen (I_{cm})		15 kA	15 kA
Bedingter Bemessungskurzschlussstrom (I_{cc})		40 kA	40 kA
Sicherungseinsatz		gPV 500 A	gPV 500 A
Gebrauchskategorie	DC-PV1	400 A	500 A
	DC-PV2	400 A	500 A
	DC-21B	400 A	500 A
	DC-22B	400 A	500 A
Mechanische Lebensdauer – ohne Last		5000	5000
Elektrische Lebensdauer – mit Last		200	200
Umgebungstemperatur bei Betrieb*		-25°C bis +40°C	-25°C bis +40°C
Anschlussdrehmoment		12 Nm	12 Nm
Leistungsabgabe pro Pol		11 W	17,5 W
Gewicht		2,86 kg	2,96 kg

*Kontaktieren Sie uns für weitere Informationen bei höheren Temperaturen

Standard UL 98B		CAPUS®Panel Lasttrennschalter 400 A UL	CAPUS®Panel Lasttrennschalter 500 A UL
Artikelnummer		23051	23050
Bemessungsstrom		400 A	500 A
Bemessungsspannung		1500 VDC	1500 VDC
Bemessungskurzzeitstromfestigkeit		15 kA - 1s	15 kA - 1s
Bemessungskurzschlusseinschaltvermögen		15 kA	15 kA
Bedingter Bemessungskurzschlussstrom		40 kA	40 kA
Sicherungseinsatz		gPV 500 A	gPV 500 A
Mechanische Lebensdauer – ohne Last		800 Zyklen	800 Zyklen
Elektrische Lebensdauer – mit Last		400 Zyklen	400 Zyklen
Umgebungstemperatur bei Betrieb*		-20°C bis +50°C	-20°C bis +50°C
Anschlussdrehmoment		12 Nm	12 Nm
Leistungsabgabe pro Pol		11 W	17,5 W
Gewicht		2,86 kg	2,96 kg

*Kontaktieren Sie uns für weitere Informationen bei höheren Temperaturen

Weitere Informationen unter www.woehner.de



Zubehör



23961
**ANSCHLUSSRAUM-
ABDECKUNG**



23964
DIREKTER GRIFF



23962
MELDESCHALTER



23965
EXTERNER GRIFF

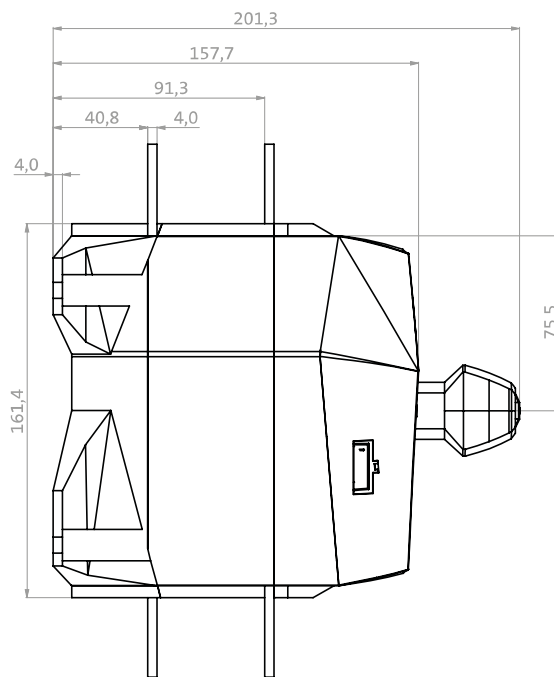
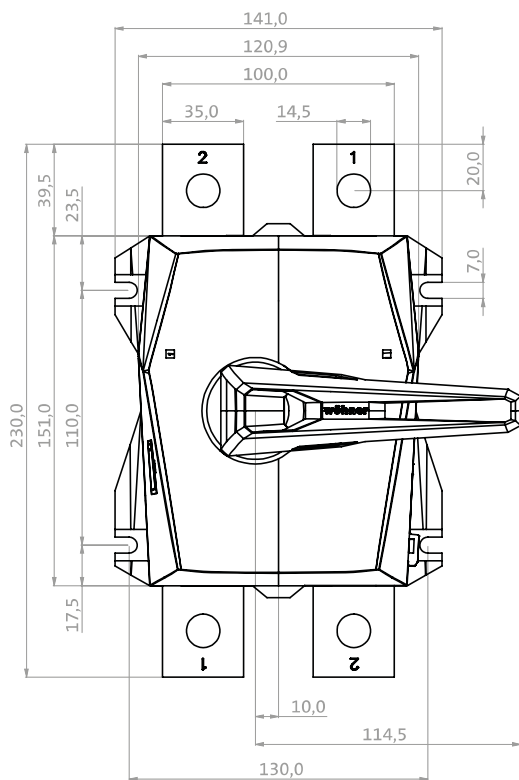


23963
**VERLÄNGERUNGS-
ACHSE**

Weitere Informationen unter www.woehner.de

wöhner

Lasttrennschalter für DC-Anwendungen



Anschlüsse Standard IEC 60947-3

CAPUS®Panel Lasttrennschalter 400 A IEC

CAPUS®Panel Lasttrennschalter 500 A IEC

Artikelnummer	23053	23052
Bemessungsstrom (I _e)	400 A	500 A
Anschluss mit Leitungen	DIN 46234 Kabelschuhe (1 Leitung)	6 mm ² - 240 mm ²
	DIN 46234 Kabelschuhe (2 Leitungen)	2 × (6 mm ² - 150 mm ²)
	DIN 46235 Kabelschuhe (1 Leitung)	16 mm ² - 185 mm ²
	DIN 46235 Kabelschuhe (2 Leitungen)	2 × (16 mm ² - 150 mm ²)
Anschluss mit Kupferschienen (min.)	20 mm - 3 mm	20 mm - 3 mm
Anschluss mit Kupferschienen (max.)	30 mm - 6 mm	25 mm - 6 mm
Schraube	M10	M12
Anschlussdrehmoment	20 Nm	40 Nm

Anschlüsse Standard UL 98B

CAPUS®Panel Lasttrennschalter 400 A UL

CAPUS®Panel Lasttrennschalter 500 A UL

Artikelnummer	23051	23050
Bemessungsstrom (I _e)	400 A	500 A
Anschluss mit Kupferschienen (min.)	3/4" × 1/8"	3/4" × 1/8"
Anschluss mit Kupferschienen (max.)	1 1/4" × 1/4"	1 1/2" × 1/4"
Schraube	M10	M12
Anschlussdrehmoment	20 Nm	40 Nm

wöhner

Headquarter

Wöhner GmbH & Co. KG
Elektrotechnische Systeme
Mönchrödener Str. 10
96472 Rödental
Deutschland
Telefon +49 9563 751-0
info@woehner.de
www.woehner.de

CAPUS®Panel Lasttrennschalter
V1.0.0