

Stecker - mit schraubloser Anschlussstechnik für erschwerte Einsatzbedingungen



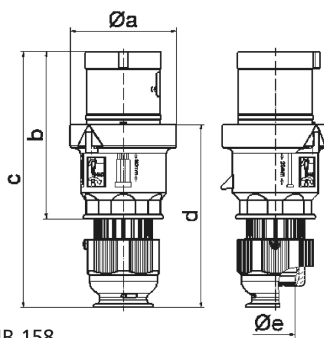
Artikelbeschreibung	
BALS-Art.-Nr	210765
EAN	4024941145183
Produktgruppe	Stecker QUICK-CONNECT TE
Stromstärke	63A
Polzahl	5p
Anordnung der Phasen	3P+N+PE
Lage des Schutzkontaktes	6h
Spannung	200/346 - 240/415V~

Artikelbeschreibung	
Frequenz	50/60Hz
Schutzart	IP44
Kennfarbe	rot
Gerätefarbe	Betätigungsschieber grau RAL 7035, Gehäusehaube rot RAL 3000, Kragen rot RAL 3000, Kabelverschraubung grau RAL 7035
Anschlusstechnik	schraublose Federklemmtechnik mit Rahmenklemmen
Maximaler Leiterquerschnitt	16,0 qmm
Kabeleinführung	mit Kabelverschraubung
Geräte-Höhe	234mm
Geräte-Breite	97mm
Geräte-Tiefe	98mm
Gehäusematerial	Polyamid
Kontakte	der Kontaktträger ist aus hochwärmebeständigem Material, die Kontakte sind Messing vernickelt

Zusätzliche technische Informationen	
	Für Kabel mit einem min. Durchmesser von 16mm bis max. Durchmesser 36mm, Die Verbindung der Gehäuseteile ist schraubenlos und wird durch einen Rastverschluß arretiert. Ein Öffnen mittels Schraubendreher ist möglich, Mit MULTI-GRIP TE Kabelverschraubung, integrierter Zugentlastung, zusätzlichen Wasserablauföffnungen und Arretierungsschraube

Logistikdaten	
Einzelgewicht	0,72 kg / Stück

Logistikdaten	
Verpackungsart	Tüte
Inhaltsmenge	1 ST
EAN	4024941145183
Länge	98 mm
Breite	97 mm
Höhe	234 mm
Gewicht	0,721 kg
Volumen	2.224,404 ccm
Verpackungsart	Karton
Inhaltsmenge	5 ST
EAN	4024941946421
Länge	325 mm
Breite	217 mm
Höhe	210 mm
Gewicht	3,806 kg
Volumen	13.588,4 ccm



2 MB 158

Ampere	63	63	63				
Polzahl	3	4	5				
a ø	96,0	96,0	96,0				
b	153,0	153,0	153,0				
c	233,0	233,0	233,0				
d	167,0	167,0	167,0				
e ø	36,0	36,0	36,0				
Leiter mm ² min	6	6	6				
Leiter mm ² max	16	16	16				