

**STEAB**<sub>sp.a</sub>

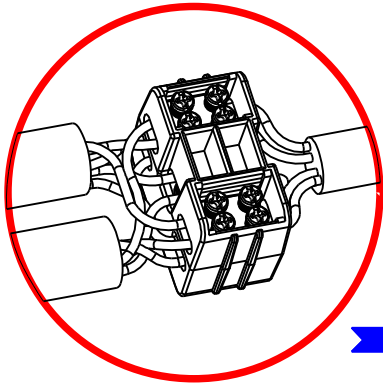
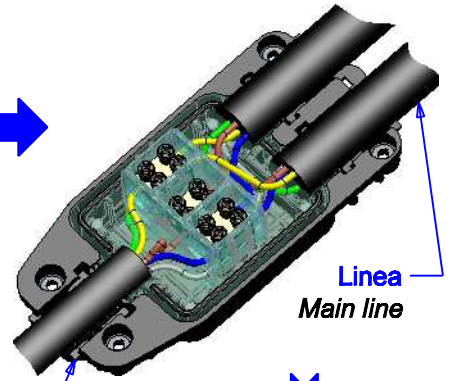
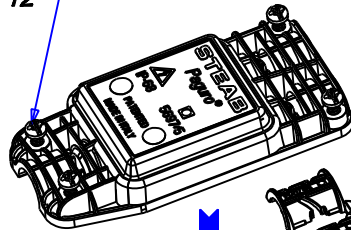
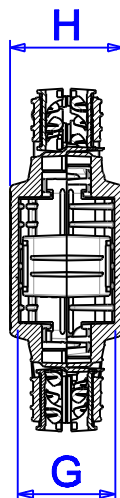
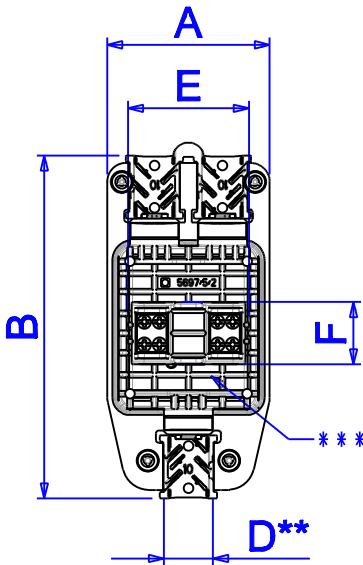
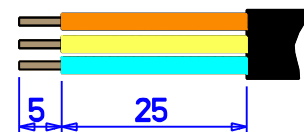
Via Ugo Corti, 18 - 50141 FIRENZE - ITALIA - Tel. 055-419980 r.a. - Fax. 055-419980 - www.steab.it

**ALLEGATO TECNICO**  
**Technical data sheet**

Codice documento:

**SC-ALLT** Rev.0**Paguro<sup>®</sup> 5697/5****A1**

Rif./des.

**DISPOSITIVO A "Y" DI GIUNZIONE CON ANCORAGGIO DEL CAVO IP-68**  
**"Y" Shaped Junction device with cord anchorage IP-68****\*\* Linea**Per cavi  $\varnothing$  est. min.6.5+ MAX 12**\*\* Main line**For cables  $\varnothing$  ext. min. 6.5 + MAX 12**\*\* Derivazione**Per cavi  $\varnothing$  est. min.6.5+ MAX 12**Derivation**For cables  $\varnothing$  ext. min. 6.5 + MAX 12Viti inox  $\varnothing$  2.9x13  
Inox stainless steel  
screws  $\varnothing$  2,9x13**Linea**  
**Main line****Derivazione**  
**Derivation**Adattatore da usare con cavi  
 $\varnothing$  min. 6.5 + Max  $\varnothing$  9.5  
Adapter to use with cables  
 $\varnothing$  min. 6.5 + Max 9.5**Steab double** Porta morsetti  
**Terminal block** doppio STEABGel  
Adattatore da usare con cavi  
 $\varnothing$  min. 6.5 + Max  $\varnothing$  9.5  
Adapter to use with  $\varnothing$  min. 6.5 + Max 9.5**Schema**  
**sguainatura cavo**  
**Cable's**  
**dismantling specs**

Codice Code	Dimensioni / Dimensions (mm)							Materiale Material →	Colore/Colour	
	A	B	D	E	F	G	H		2	Nero Black
5697/5	43	90	**	30	25	23	30			

**\*\*\* ExFxG Max volume interno disponibile****\*\*\* ExFxG Max internal room available**