

Ø ISO	GRIS RAL 7001	REFERENCES S.I.B.			CAPACITE mini / MAXI	H mm	E mm	L mm	Ø C mm	Ø P mm	Couples de serrage Nm			Poids Kg
		GRIS RAL 7035	NOIR RAL 9005	BLANC RAL 9010							Ømin	Ømax	Corps	
M 12	F 7021 209	F 7021 200	F 8021 200	F 7621 200	2,5 / 6,5	15	8	32	6,7	6,8	0,5	0,6	2,0	0,003
M 12 RED.	F 7021 249	F 7021 240	F 8021 240	F 7621 240	1,5 / 05						0,8	1,5	2,0	0,004
M 16/09	F 7021 659	F 7021 650	F 8021 650	F 7621 650	2,5 / 08	19	10	37	8,5	8,7	1,5	1,5	2,5	0,007
M 16/09 RED.	F 7021 669	F 7021 660	F 8021 660	F 7621 660	1,5 / 06						1,0	1,4	2,5	0,008
M 16/11	F 7021 609	F 7021 600	F 8021 600	F 7621 600	3,5 / 10	22	10	39	10,5	10,5	4,0	2,5	2,5	0,008
M 16/11 RED.	F 7021 649	F 7021 640	F 8021 640	F 7621 640	02 / 07						1,6	2,0	2,5	0,009
M 20/13	F 7022 059	F 7022 050	F 8022 050	F 7622 050	07 / 12	24	10	40	12,5	12,5	2,5	2,5	6,0	0,012
M 20/13 RED.	F 7022 069	F 7022 060	F 8022 060	F 7622 060	03 / 09						3,5	2,2	6,0	0,013
M 20/16	F 7022 009	F 7022 000	F 8022 000	F 7622 000	8 / 14	27	10	43	14,5	14,5	2,7	2,3	6,0	0,013
M 20/16 RED.	F 7022 049	F 7022 040	F 8022 040	F 7622 040	05 / 12						1,5	2,4	6,0	0,014
M 25/16	F 7022 559	F 7022 550	F 8022 550	F 7622 550	8 / 14	27	10	45	14,5	14,5	1,6	1,7	10,0	0,014
M 25/16 RED.	F 7022 569	F 7022 560	F 8022 560	F 7622 560	05 / 12						2,0	2,4	10,0	0,016
M 25/21	F 7022 509	F 7022 500	F 8022 500	F 7622 500	9 / 18	33	10	49	18,5	18,5	3,8	4,8	10,0	0,021
M 25/21 RED.	F 7022 549	F 7022 540	F 8022 540	F 7622 540	07 / 16						4,0	2,8	10,0	0,023
M 32	F 7023 209	F 7023 200	F 8023 200	F 7623 200	14 / 25	42	10	52	25,5	25,5	5,5	6,0	14,0	0,034
M 32 RED.	F 7023 249	F 7023 240	F 8023 240	F 7623 240	11 / 21						4,7	4,0	14,0	0,036
M 40	F 7024 009	F 7024 000	F 8024 000	F 7624 000	18 / 32	53	10	62	32,5	32,5	10,0	6,5	15,0	0,061
M 40 RED.	F 7024 049	F 7024 040	F 8024 040	F 7624 040	13 / 24,5						6,7	6,0	15,0	0,064
M 50	F 7025 009	F 7025 000	F 8025 000	F 7625 000	24 / 38,5	60	12	67	39	39	7,5	10,0	24,0	0,080
M 50 RED.	F 7025 049	F 7025 040	F 8025 040	F 7625 040	17 / 31						8,5	9,0	24,0	0,082
M 63	F 7026 309	F 7026 300	F 8026 300	F 7626 300	35 / 48	70	12	68	48,5	48,5	7,0	16,0	29,0	0,089
M 63 RED.	F 7026 349	F 7026 340	F 8026 340	F 7626 340	26 / 39						12,0	10,0	29,0	0,093

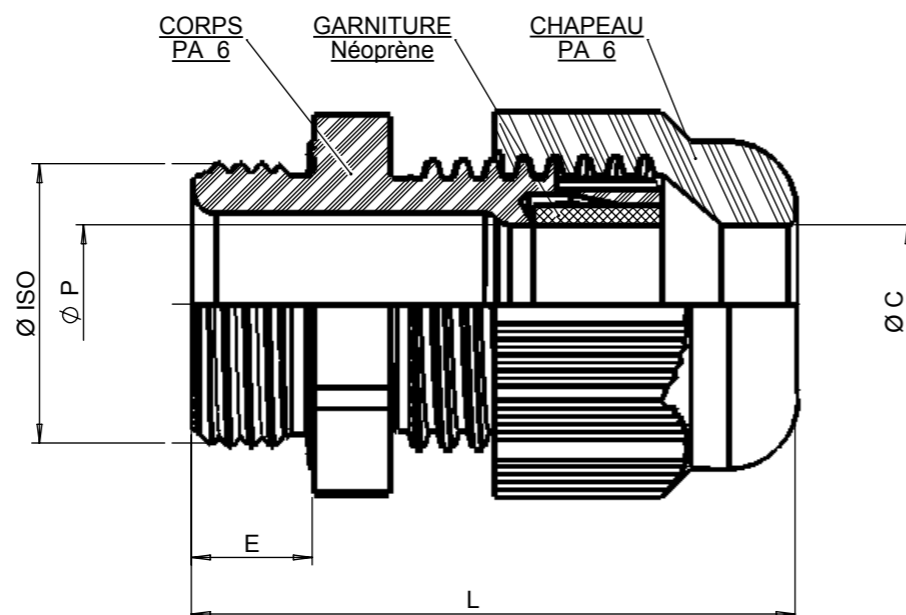
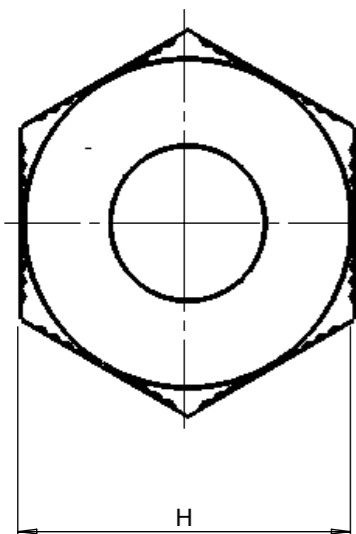
Indice de Protection

IP68

Température d'utilisation continue

- 40 / + 100° C

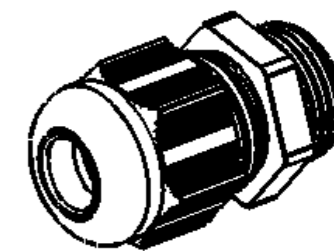
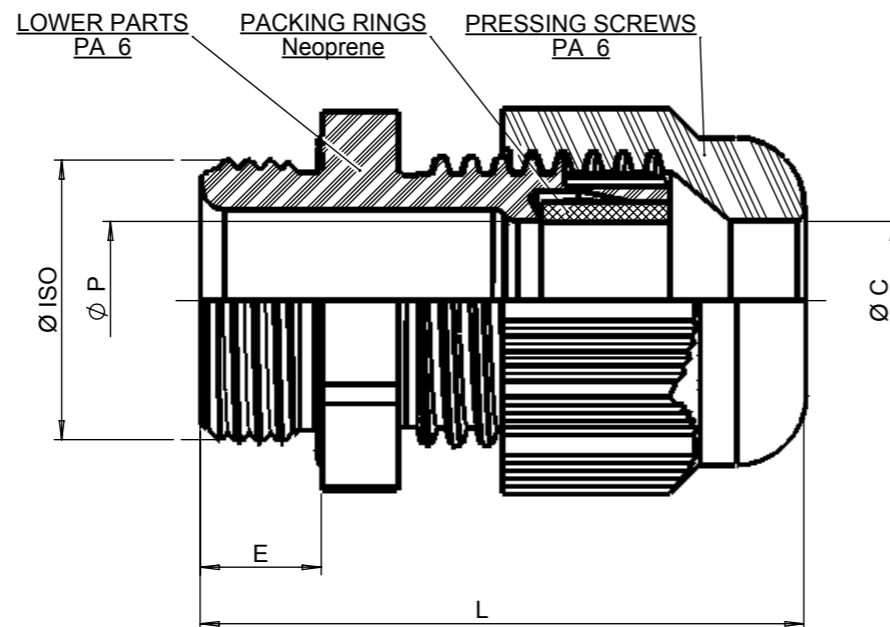
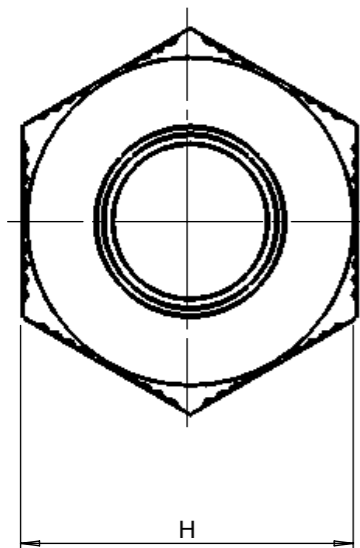
Suivant norme EN 62444



K Modifications administratives	ADL	28/08/19		
J Ajout gamme en blanc + mise à jour capacités	VHN	18/10/18		
IND MODIFICATIONS	NOM	DATE	VERIFIE	DATE
MATIERE :	DIMENSIONS :		ETAT FINAL :	
DESIGNATION :	CODE :		ECH : 1:2	
TOLERANCE GENE :	DESSINE PAR : DAUDY	DATE : 12/10/1999	VERIFIE PAR :	DATE :
N.F. EXCLUS INCLUS FIN MOYEN	SCHLEMMER Industry & Building parts		Ce document est la propriété de SIB - ADR. Il ne peut être communiqué à des tiers sans son autorisation.	
	SIB-TEC ISO Polyamide 6 Certifié SIB		A3	
	SUIVANT NORME :		CLIENT :	
	POIDS (g) :		PLAN CLIENT N° :	
RUGOSITE GENE :			PLAN SIB N° :	
			F 7020 000C	
			K	

Ø ISO	GREY RAL 7001	EDP, Art, Nr,		BLACK RAL 9005	WHITE RAL 9010	CLAMPING RANGE mini / MAXI	H mm	E mm	L mm	Ø C mm	Ø P mm	Torques Nm			Weight Kg
		GREY RAL 7035										Ømin	Ømax	Body	
M 12	F 7021 209	F 7021 200	F 8021 200	F 7621 200	2,5 / 6,5	15	8	32	6,7	6,8	0,5	0,6	2,0	0,003	
M 12 RED.	F 7021 249	F 7021 240	F 8021 240	F 7621 240	1,5 / 05						0,8	1,5	2,0	0,004	
M 16/09	F 7021 659	F 7021 650	F 8021 650	F 7621 650	2,5 / 08	19	10	37	8,5	8,7	1,5	1,5	2,5	0,007	
M 16/09 RED.	F 7021 669	F 7021 660	F 8021 660	F 7621 660	1,5 / 06						1,0	1,4	2,5	0,008	
M 16/11	F 7021 609	F 7021 600	F 8021 600	F 7621 600	3,5 / 10	22	10	39	10,5	10,5	4,0	2,5	2,5	0,008	
M 16/11 RED.	F 7021 649	F 7021 640	F 8021 640	F 7621 640	02 / 07						1,6	2,0	2,5	0,009	
M 20/13	F 7022 059	F 7022 050	F 8022 050	F 7622 050	07 / 12	24	10	40	12,5	12,5	2,5	2,5	6,0	0,012	
M 20/13 RED.	F 7022 069	F 7022 060	F 8022 060	F 7622 060	03 / 09						3,5	2,2	6,0	0,013	
M 20/16	F 7022 009	F 7022 000	F 8022 000	F 7622 000	8 / 14	27	10	43	14,5	14,5	2,7	2,3	6,0	0,013	
M 20/16 RED.	F 7022 049	F 7022 040	F 8022 040	F 7622 040	05 / 12						1,5	2,4	6,0	0,014	
M 25/16	F 7022 559	F 7022 550	F 8022 550	F 7622 550	8 / 14	27	10	45	14,5	14,5	1,6	1,7	10,0	0,014	
M 25/16 RED.	F 7022 569	F 7022 560	F 8022 560	F 7622 560	05 / 12						2,0	2,4	10,0	0,016	
M 25/21	F 7022 509	F 7022 500	F 8022 500	F 7622 500	9 / 18	33	10	49	18,5	18,5	3,8	4,8	10,0	0,021	
M 25/21 RED.	F 7022 549	F 7022 540	F 8022 540	F 7622 540	07 / 16						4,0	2,8	10,0	0,023	
M 32	F 7023 209	F 7023 200	F 8023 200	F 7623 200	14 / 25	42	10	52	25,5	25,5	5,5	6,0	14,0	0,034	
M 32 RED.	F 7023 249	F 7023 240	F 8023 240	F 7623 240	11 / 21						4,7	4,0	14,0	0,036	
M 40	F 7024 009	F 7024 000	F 8024 000	F 7624 000	18 / 32	53	10	62	32,5	32,5	10,0	6,5	15,0	0,061	
M 40 RED.	F 7024 049	F 7024 040	F 8024 040	F 7624 040	13 / 24,5						6,7	6,0	15,0	0,064	
M 50	F 7025 009	F 7025 000	F 8025 000	F 7625 000	24 / 38,5	60	12	67	39	39	7,5	10,0	24,0	0,080	
M 50 RED.	F 7025 049	F 7025 040	F 8025 040	F 7625 040	17 / 31						8,5	9,0	24,0	0,082	
M 63	F 7026 309	F 7026 300	F 8026 300	F 7626 300	35 / 48	70	12	68	48,5	48,5	7,0	16,0	29,0	0,089	
M 63 RED.	F 7026 349	F 7026 340	F 8026 340	F 7626 340	26 / 39						12,0	10,0	29,0	0,093	

Standard Sealing
IP68
Permanent temperature on application
- 40 / + 100° C
According to EN 62444



I administrative changes	ADL	28/08/19		
J Adding white range + clamping ranges updated	VHN	18/10/18		
IND MODIFICATIONS	NOM	DATE	VERIFIE	DATE
MATIERE :	DIMENSIONS :		ETAT FINAL :	
DESIGNATION :	CODE :		ECH : 1:2	
TOLERANCE GENE :	DESSINE PAR : DAUDY	DATE : 12/10/1999	VERIFIE PAR :	DATE :
N.F EXCLUS INCLUS FIN MOYEN	SCHLEMMER Industry & Building parts		Ce document est la propriété de SIB - ADR. Il ne peut être communiqué à des tiers sans son autorisation.	
	ISO SIB-TEC CG Polyamide 6 SIB Certified		A3	
	SUIVANT NORME :		CLIENT :	
	POIDS (g) :		PLAN CLIENT N° :	
RUGOSITE GENE :			PLAN SIB N° :	
			F 7020 000C	
			IND K	