



## CAPUS® Panel

# SWITCH TO SMALL

## Lasttrennschalter für DC-Anwendungen



### Leistungsstark

Hervorragende Leistung bei hohen Temperaturen, ohne Derating



### Adaptiv

Geeignet für vielfältige Anwendungen, auch im industriellen Bereich



### Kompakt

Sehr kompakt, kleinster Einbauraum auf dem Markt



### Vielseitig

Anschlussmöglichkeit mit senkrechten und waagerechten Verbindungen, durch die Lage der Kontakte leicht zu realisieren



### Robust

Kurzschlussstrom bis 40 kA



### Flexibel

Externer Handgriff mit Schutzgrad IP66 und NEMA 4X



### Sicher

Zuverlässige Schaltbarkeit bis 500 A mit 1500V DC



### Zertifiziert

Zugelassen nach UL98B und IEC 60947-3

Lasttrennschalter für DC-Anwendungen

<b>Standard IEC 60947-3</b>		<b>CAPUS®Panel Lasttrennschalter 400 A IEC</b>	<b>CAPUS®Panel Lasttrennschalter 500 A IEC</b>
Artikelnummer		<b>23053</b>	<b>23052</b>
Bemessungsstrom ( $I_e$ )		400 A	500 A
Betriebsstrom ( $I_w$ )		400 A	500 A
Thermischer Strom ( $I_{th}$ )		400 A	500 A
Bemessungsspannung ( $U_e$ )		1500 VDC	1500 VDC
Bemessungsisolationsspannung ( $U_i$ )		1500 VDC	1500 VDC
Bemessungsstossspannung ( $U_{imp}$ )		12 kV	12 kV
Bemessungskurzzeitstromfestigkeit ( $I_{cw}$ )		15 kA - 1 s	15 kA - 1 s
Bemessungskurzschlusseinschaltvermögen ( $I_{cm}$ )		15 kA	15 kA
Bedingter Bemessungskurzschlussstrom ( $I_{cc}$ )		40 kA	40 kA
Sicherungseinsatz		gPV 500 A	gPV 500 A
Gebrauchskategorie	DC-PV1	400 A	500 A
	DC-PV2	400 A	500 A
	DC-21B	400 A	500 A
	DC-22B	400 A	500 A
Mechanische Lebensdauer – ohne Last		5000	5000
Elektrische Lebensdauer – mit Last		200	200
Umgebungstemperatur bei Betrieb*		-25°C bis +40°C	-25°C bis +40°C
Anschlussdrehmoment		12 Nm	12 Nm
Leistungsabgabe pro Pol		11 W	17,5 W
Gewicht		2,86 kg	2,96 kg

\*Kontaktieren Sie uns für weitere Informationen bei höheren Temperaturen

<b>Standard UL 98B</b>		<b>CAPUS®Panel Lasttrennschalter 400 A UL</b>	<b>CAPUS®Panel Lasttrennschalter 500 A UL</b>
Artikelnummer		<b>23051</b>	<b>23050</b>
Bemessungsstrom		400 A	500 A
Bemessungsspannung		1500 VDC	1500 VDC
Bemessungskurzzeitstromfestigkeit		15 kA - 1s	15 kA - 1s
Bemessungskurzschlusseinschaltvermögen		15 kA	15 kA
Bedingter Bemessungskurzschlussstrom		40 kA	40 kA
Sicherungseinsatz		gPV 500 A	gPV 500 A
Mechanische Lebensdauer – ohne Last		800 Zyklen	800 Zyklen
Elektrische Lebensdauer – mit Last		400 Zyklen	400 Zyklen
Umgebungstemperatur bei Betrieb*		-20°C bis +50°C	-20°C bis +50°C
Anschlussdrehmoment		12 Nm	12 Nm
Leistungsabgabe pro Pol		11 W	17,5 W
Gewicht		2,86 kg	2,96 kg

\*Kontaktieren Sie uns für weitere Informationen bei höheren Temperaturen

Weitere Informationen unter [www.woehner.de](http://www.woehner.de)



## Zubehör



23961  
**ANSCHLUSSRAUM-  
ABDECKUNG**



23964  
**DIREKTER GRIFF**



23962  
**MELDESCHALTER**

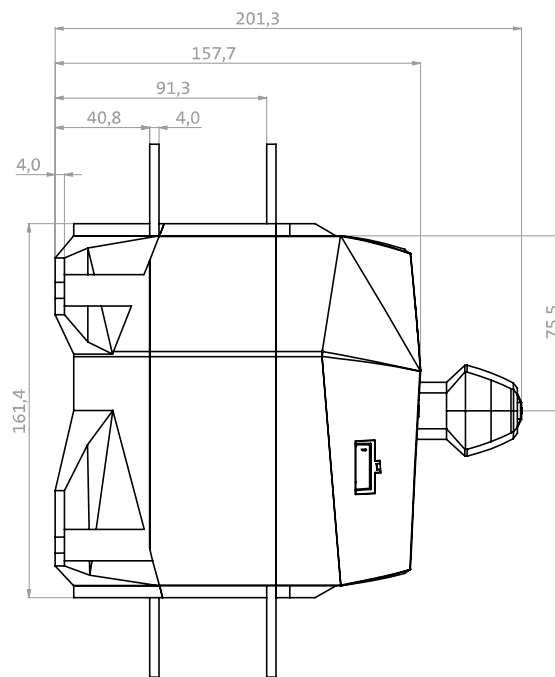
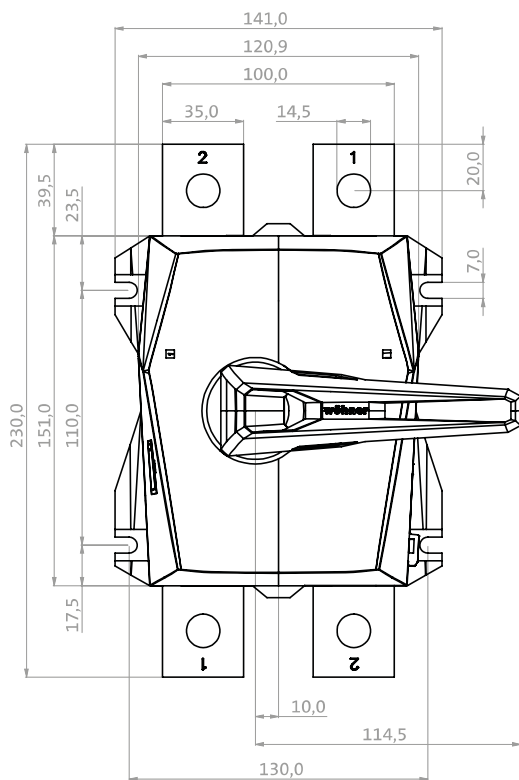


23965  
**EXTERNER GRIFF**



23963  
**VERLÄNGERUNGS-  
ACHSE**

Lasttrennschalter für DC-Anwendungen



## Anschlüsse Standard IEC 60947-3

### CAPUS®Panel Lasttrennschalter 400 A IEC

### CAPUS®Panel Lasttrennschalter 500 A IEC

Artikelnummer		<b>23053</b>	<b>23052</b>
Bemessungsstrom ( $I_n$ )		400 A	500 A
Anschluss mit Leitungen	DIN 46234 Kabelschuhe (1 Leitung)	6 mm <sup>2</sup> - 240 mm <sup>2</sup>	10 mm <sup>2</sup> - 240 mm <sup>2</sup>
	DIN 46234 Kabelschuhe (2 Leitungen)	2 × (6 mm <sup>2</sup> - 150 mm <sup>2</sup> )	2 × (10 mm <sup>2</sup> - 150 mm <sup>2</sup> )
	DIN 46235 Kabelschuhe (1 Leitung)	16 mm <sup>2</sup> - 185 mm <sup>2</sup>	25 mm <sup>2</sup> - 185 mm <sup>2</sup>
	DIN 46235 Kabelschuhe (2 Leitungen)	2 × (16 mm <sup>2</sup> - 150 mm <sup>2</sup> )	2 × (25 mm <sup>2</sup> - 150 mm <sup>2</sup> )
Anschluss mit Kupferschienen (min.)		20 mm - 3 mm	20 mm - 3 mm
Anschluss mit Kupferschienen (max.)		30 mm - 6 mm	25 mm - 6 mm
Schraube		M10	M12
Anschlussdrehmoment		20 Nm	40 Nm

## Anschlüsse Standard UL 98B

### CAPUS®Panel Lasttrennschalter 400 A UL

### CAPUS®Panel Lasttrennschalter 500 A UL

Artikelnummer		<b>23051</b>	<b>23050</b>
Bemessungsstrom ( $I_n$ )		400 A	500 A
Anschluss mit Kupferschienen (min.)		3/4" × 1/8"	3/4" × 1/8"
Anschluss mit Kupferschienen (max.)		1 1/4" × 1/4"	1 1/2" × 1/4"
Schraube		M10	M12
Anschlussdrehmoment		20 Nm	40 Nm

# wöhner

**Headquarter**

Wöhner GmbH & Co. KG  
Elektrotechnische Systeme  
Mönchrödener Str. 10  
96472 Rödental  
Deutschland  
Telefon +49 9563 751-0  
info@woehner.de  
www.woehner.de

CAPUS®Panel Lasttrennschalter  
V1.0.0