

Ø M	METRISCH KURZ								WANDUNG	
	EDV.Art.Nr. S.I.B.	Klemmbereich mini / MAXI	H mm	E mm	L mm	Ø C mm	Ø B mm	Gewicht gr	Ø P mm	F Maxi mm
M 12	C 5212 100 E	4,5 / 6,5	14	5	25	6,6	6,6	13	12,5	2
M 12 RED.	C 5212 140 E	3,5 / 05						14		
M 16	C 5216 100 E	05 / 9,5	17	5	28	9,7	10	18	16,5	2
M 16 RED.	C 5216 140 E	4 / 07						19		
M 20	C 5220 100 E	08 / 13	22	6	32	13,2	13,5	32	20,5	2,5
M 20 RED.	C 5220 140 E	05 / 10						34		
M 25	C 5225 100 E	09 / 16	27	7	35	16,2	16,5	46	25,5	3,5
M 25 RED.	C 5225 140 E	06 / 13						48		
M 32	C 5232 100 E	12 / 21	34	8	38	21,5	22	70	32,5	3,5
M 32 RED.	C 5232 140 E	08 / 17						73		
M 40	C 5240 100 E	16 / 27	42	8	41	27,5	28	125	40,5	3,5
M 40 RED.	C 5240 140 E	11 / 22						128		
M 50	C 5250 100 E	23 / 35	55	9	46	35,5	36	226	50,5	3,5
M 50 RED.	C 5250 140 E	18 / 29						229		
M 63	C 5263 100 E	36 / 48	65	10	54	48,5	50	307	63,5	4
M 63 RED.	C 5263 140 E	29 / 40						311		

Ø P mm	F Maxi mm
12,5	2
16,5	2
20,5	2,5
25,5	3,5
32,5	3,5
40,5	3,5
50,5	3,5
63,5	4

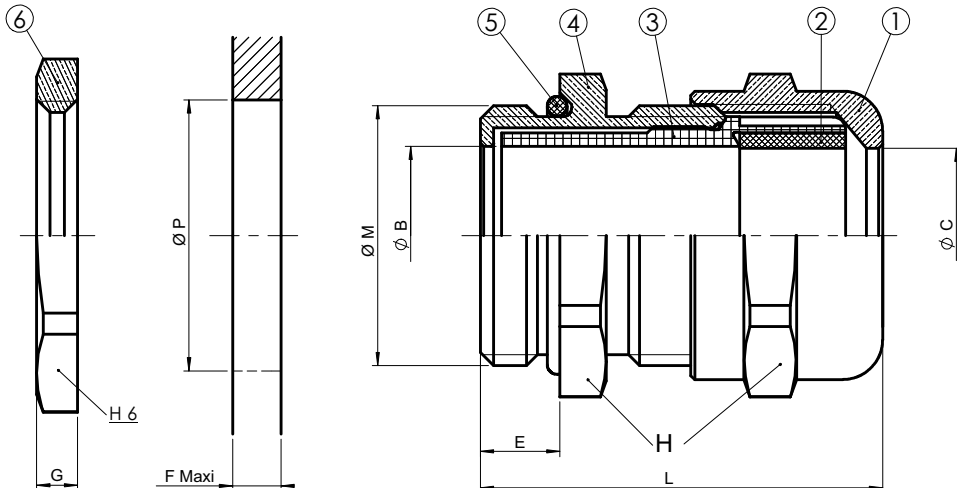
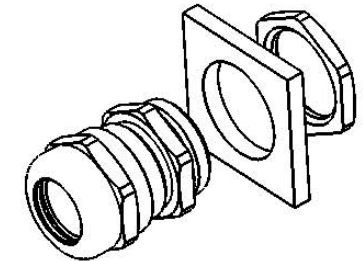
GEGEMUTTER 6		
EDV. Art. Nr. S.I.B.	H 6 mm	G mm
D 4312 109	15	3
D 4316 107	20	3
D 4320 104	24	3,5
D 4325 109	30	3,5
D 4332 107	35	4,5
D 4340 102	45	4,5
D 4350 101	55	5,5
D 4363 101	70	6

EIGENSCHAFTEN	
Zündschutzart	Ex e
Gerätegruppe	II
Kategorie	2 und 3
Atmosphäre :	G und D
Zone :	1,2,21,22
Temperature :	-40°C / 100°C
IP Schutzart :	IP66 / IP68

Certifié conforme
BOULAY, le 31-08-2010
M.KIPPER
Resp ATEX



RICHTUNG	BEZEICHNUNG	WERKSTOFF
1	DRUCKSCHRAUBEN	MESSING Vernickelt
2	DICHTRINGE	NEOPREN 65 Sh A
3	EINSATZ	PA 6
4	ZWISCHENSTUTZEN	MESSING Vernickelt
5	O-Ring	NITRILE 70 Sh A
6	GEGENMUTTER	MESSING Vernickelt



C H 18 -> 17 / suppression colonne H2 / POIDS Kg --> gr		JMG	17.01.11	MK	17.01.11
IND MODIFICATIONS		NOM	DATE	VERIFIE	DATE
MATIERE : /		DIMENSIONS : /		ETAT FINAL : /	
DESIGNATION : /		CODE : /		ECH : */*	
TOLERANCE GENE : /		DESSINE PAR : GRAVIER	DATE : 18.11.09	VERIFIE PAR :	DATE : 18.11.09
N.F.	EXCLUS	INCLUS	FIN	MOYEN	
Société Industrielle de Boulay 5720 BOULAY Accessoires de Déviation et Raccordement		Ce document est la propriété de SIB - ADR. Il ne peut être communiqué à des tiers sans son autorisation.			
MESSING K.V.		A3			
SIB-TEC EMV ATEX- Ex e		CLIENT : CATALOGUE			
Metrisches Gewinde		PLAN CLIENT N°:			
RUGOSITE GENE : /		SUIVANT NORME :		PLAN SIB N°: C 5200 100 E	
POIDS (g) :		IND C			